

madera

Houtvergasser – verwarmingsketel

Algemeen

Verwarmen met Hout – Een economisch aantrekkelijke oplossing. Deze zelf aangroeiende, waardevolle energiebron stelt de gebruiker beschikbaar over een alternatief als brandstof dat stabiel in prijs is. Ook het beste hout kan alleen bij gebruik van een moderne milieuvriendelijke Hout-vergasingsketel schoon en milieubewust verbrand worden.

SBS heeft de Madera voor dit doel ontwikkeld.

De speciale techniek

De Madera is een opmerkelijke verwarmingsketel, speciaal voor de verbranding van natuurlijk gekloofd en rondhout. De diameter van rondhout en de vlakbreedte van gekloofd hout mag niet meer als 10 cm bedragen. Deze houtvormen kunnen tot een maximale lengte van 50 cm gebruikt worden. De houtverbranding geschiedt in drie fasen: milieuvriendelijke en economische droging, voorvergassing en verbranding.

Aan de achterkant van de Madera bevindt zich, veilig tegen vervuiling beschermd, de verbrandingsventilator. Deze voert verbrandingslucht naar de binnenruimte van de ketel. Primaire en Secundaire lucht kan onafhankelijk van elkaar voor het benodigde vermogen en brandstofcondities ingesteld worden.

De binnenruimte van de ketel is onderverdeeld in de voorvergassingsruimte (vulruimte) en de onderste verbrandingsruimte met een hete verbrandingskamer. Bijzonder is de vergassingsruimte die volledig met vuurvast cement is gevoerd; Hierdoor wordt aanslag van teer op de verwarmingsvlakken evenals de hinder van nare lucht verhinderd. De ruim uitgevoerde vulruimte bevat een grote brandstofvoorraad en garandeert daarom een lange verbrandingsduur.

De ronde constructie van deze vulruimte bevordert het ineenvallen van het hout en voorkomt daarmee het gatbranden. Samen met de hete verbrandingskamer die tegelijkertijd als askast dient, is een vrijwel rookvrije verbranding gegarandeerd.

De ventilator creëert in de verbrandingsruimte een geringe overdruk. De door het gloeibed gevoerde gassen ontvlammen in een vrijwel blauwe vlam.

Een speciaal geïnstalleerde gloeistaaf ondersteunt de vlamvorming ook naar langere tijd van stilstand. De temperatuurregelaar schakelt de verbrandingsventilator bij stijgende keteltemperatuur automatisch uit en bij dalende temperatuur weer in.

De minimale keteltemperatuur bedraagt 45°C. De twee toe- en afvoer aansluitingen zijn goed toegankelijk aan de achterkant van de ketel en maken een eenvoudige, probleemloze montage mogelijk. De boven in de verwarmingsketel geplaatste afvoer verzorgt een gelijkmatige watertemperatuurverdeling in de ketel en daarmee droge verhittingsvlakken.

Vergeleken met de op normale brandstoffen gestookte verwarmingsketels, is de verbranding in de met verbrandingslucht ventilator uitgevoerde houtverwarmingsketels aanzienlijk beter te regelen. Desondanks mogen deze verwarmingsketels in gesloten installaties alleen gecombineerd met een veiligheidswarmtewisselaar gebruikt worden. Deze warmtewisselaar, met thermische beveiliging, brengt het ketelvermogen enigzins naar beneden.

HULST

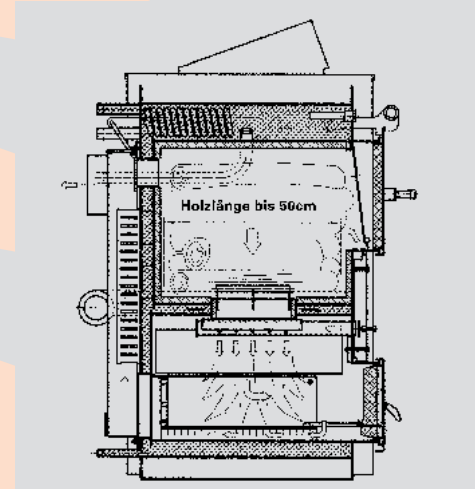
Innovatie, Houtgestookte CV systemen

Vierburenweg 9

NL-9922 TE Westeremden

Tel. 0596-551 895 · Fax 0596-551 053

E-mail: hulstinnovatie@hetnet.nl



 **SBS**
HEIZKESSEL

Carl-Benz-Str. 17-21 48268 Greven
Telefon (0 25 75) 30 80 Fax 3 08 29
www.sbs-heizkessel.de

madera		
Keteltype	madera	
Nettovermogen	kW	30
Toelaatbare Bedrijfsoverdruk	bar	3,0
Toelaatbare Toevoertemperatuur	°C	90
Minimale Toevoertemperatuur	°C	50
Waterinhoud van de ketel	liter	122
Gewicht	kg	385
Ketelrendement	%	81,5
Stromingsweerstand Δt bij 10K	mbar	4,2
Volume van de vulruimte	liter	95
Houtlengte	cm	30-50
Uitlaatgastemperatuur, Gemeten waarde	°C	275
Uitlaatgasmassastroom	kg/sec	0,03
Benodigde toevoerdruk	mbar	0,18
Uitlaatpijp diameter Buitenzijde	mm	180
Toevoeraansluiting	DN Buiten	2 x 25 R 1"
Afvoeraansluiting	DN Buiten	2 x 25 R 1"
Veiligheidstoevoeraansluiting, Ontluchting	DN Buiten	25 R 1"
Water aftap	DN Buiten	15 R 1/2"
Veiligheidswarmtewisselaar	volgens	DIN 4751/2
Toelaatbare bedrijfsoverdruk	bar	10,0

